

# Schraubenkompressor


## MISTRAL

### Der Spezialist

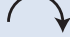
- 365 bis 750 m<sup>3</sup>/h -



#### MISTRAL-20R

1200 - 2000 U/min R 

#### MISTRAL-30R

1800 - 3000 U/min R 

Maße (mm) :


L 587 x H 355 x B 280

Gewicht :


115 kg

Die Lösung für die aufbaukonforme Montage im Rahmen  
für alle gängigen Fahrzeuge.

#### MISTRAL-13R/15L

780 - 1300 U/min R  
oder 900 - 1500 U/min L 

#### MISTRAL-19R/22L

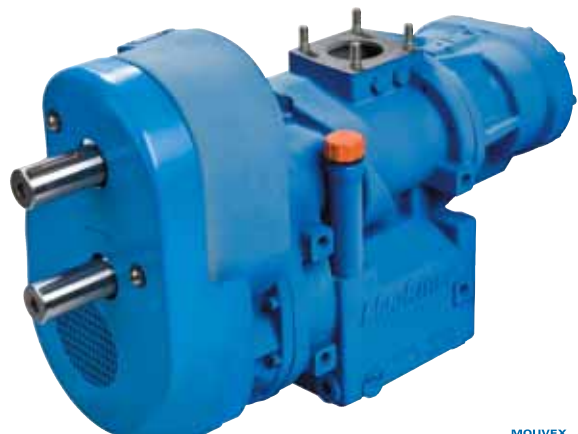
1170 - 1950 U/min R  
oder 1320 - 2250 U/min L 

Maße (mm) :

L 723 x H 442 x B 295

Gewicht :

145 kg





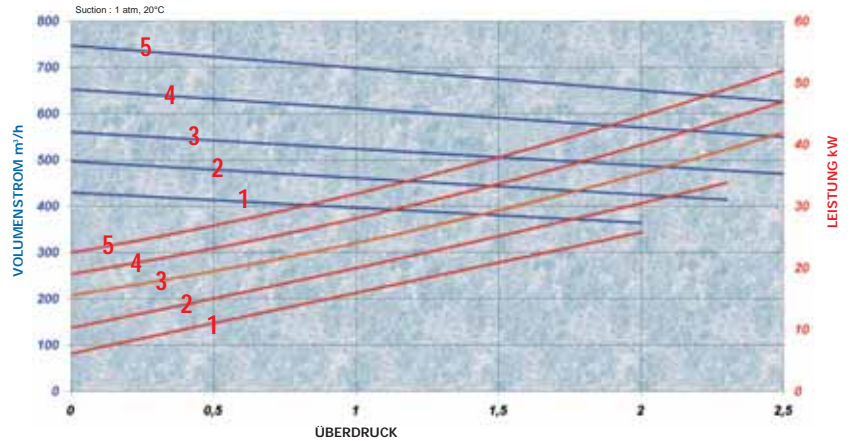
# Schraubenkompressor MISTRAL

## Drehzahl (U/min)

### KOMPRESSOR DREHZAHL

VERSION	1	2	3	4	5
13R	780	910	1040	1170	1300
15L	900	1050	1200	1350	1500
19R	1170	1365	1560	1755	1950
20R	1200	1400	1600	1800	2000
22L	1320	1580	1800	2035	2250
30R	1800	2100	2400	2700	3000

## Volumenstrom (m<sup>3</sup>/h) / Leistung (kW)

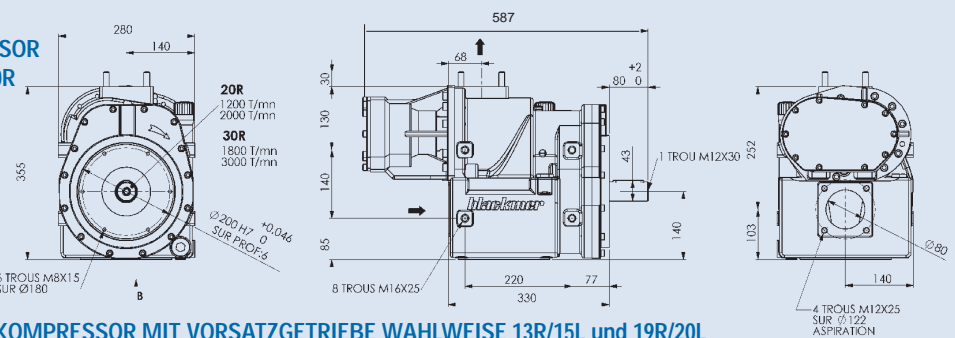


## Drehmoment / Überdruck (Nm)

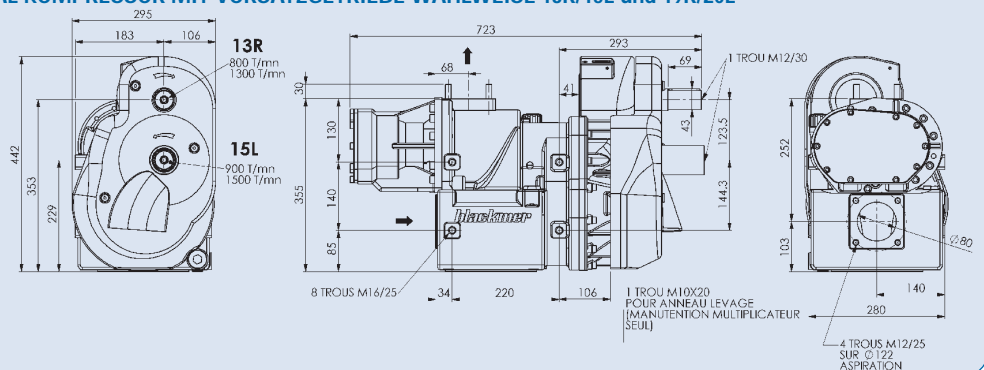
DRUCK (bar)*			
VERSION	1.5	2.0	2.5
13R	280	320	380
15L	240	280	330
19R	190	220	260
20R	180	210	250
22L	160	190	230
30R	120	140	170

\*bei voller Geschwindigkeit

### MISTRAL KOMPRESSOR 20R und 30R



### MISTRAL KOMPRESSOR MIT VORSATZGETRIEBE WAHLWEISE 13R/15L und 19R/20L



Mouvex behält sich das Recht vor, die in diesem Dokument enthaltenen Informationen und Präsentationen ohne Vorankündigung zu ändern. Kein Vertragsdokument. Printed in FRANCE by Filligrane © 2009 Mouvex

ZI la Plaine des Isles  
rue des Caillottes  
89000 AUXERRE - FRANCE  
T + 33.3.86.49.86.30  
F + 33.3.86.46.42.10  
contact@mouvex.com



Ihr Händler :