

HYDRIVE

Hydraulik-Ölkühler

EINZIGARTIGE KONSTRUKTION

- Durch die kompakten Baumaße und den geringen Platzbedarf ist ein einfacher Anbau an LKWs und Zugmaschinen möglich.
- Der geräuscharme Lüfter hat eine maximale Wärmeableitungsleistung von 10 kW beim Modell 2010 und von 20 kW beim Modell 2020.

ROBUSTE KONSTRUKTION

- Das Gehäuse aus Edelstahl dient als für die gewichtsoptimierten Komponenten mit integriertem Öltank ermöglicht den einwandfreien Betrieb unter erschwerten Einsatzbedingungen.

EINFACHE WARTUNG

- Rechtzeitiger Austausch des Filters durch einen vorderseitig montierten Filter-Wartungsanzeiger. Einfacher Wechsel des Hydrauliköls durch eine Ablassschraube.

OPTIONEN

- Manuelles Umschaltventil bei Modell 2010 (für den Betrieb zweier Hydraulik-Antriebe wechselweise).
- Anschlüsse wahlweise in NPT oder BSP.



Hydrive 2010



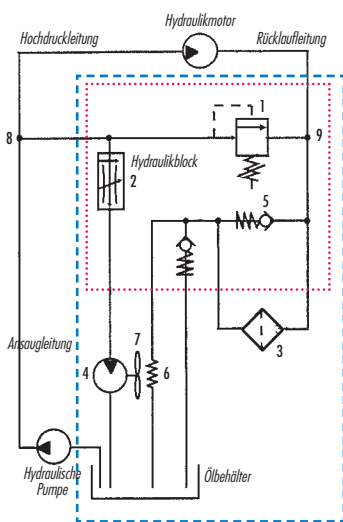
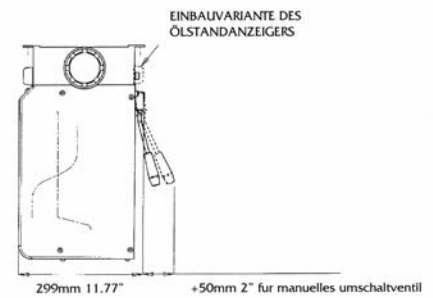
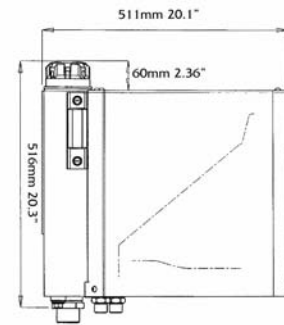
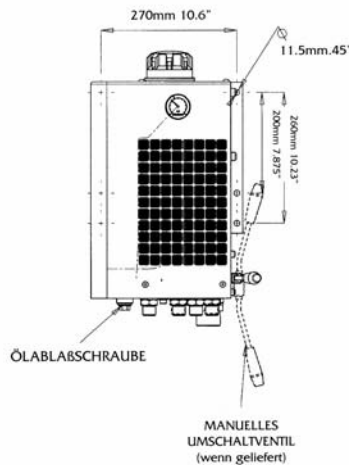
Hydrive 2020

	Art. Nr.	Anschlüsse	Umschaltventil
HYDRIVE 2010	512819.00	BSP	NEIN
	512820.00	BSP	JA
	512823.00	NPT	NEIN
	512822.00	NPT	JA
HYDRIVE 2020	512927.00	BSP	NEIN
	512929.00	NPT	NEIN

Hydrive 2010

Technische Daten	
Öldurchflussmenge	55 - 120 l/min
Systemdruck	50 - 280 Bar
Lüfterdrehzahl	2800 U/M
Rücklaufdruck	1 - 5 Bar
Wärmeableitung	10 kW bei 40° Temperaturerhöhung
Lüftermotorleistung	5,5 l/min
Gewicht (ohne Öl)	24 kg
Inhalt des Öltanks	10 l

Änderungen vorbehalten

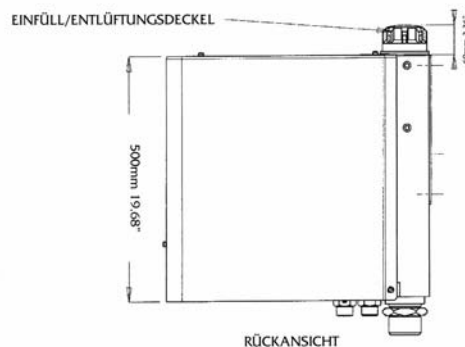
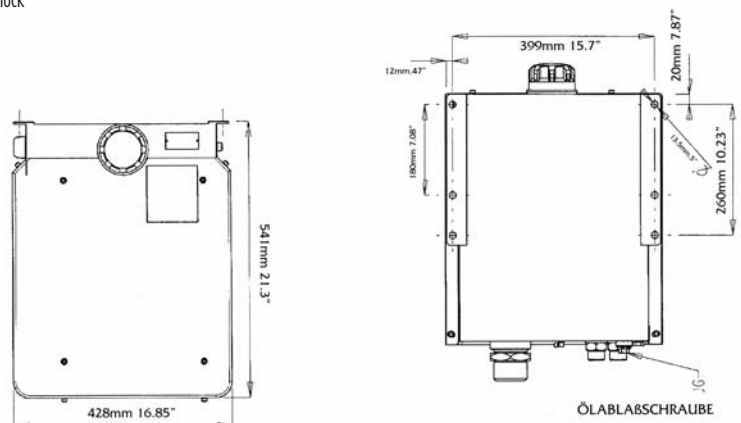


1. Einstellbares Überdruckventil
 2. Regelventil der Gebläsedrehzahl
 3. Filter der Rücklaufleitung
 4. Gebläsemotor
 5. Filter-Bypassventil
 6. Ölradiator
 7. Gebläse
 8. Systemdruck-Meßstelle
 9. Rücklaufdruck-Meßstelle
- - - - - Hydrive
. Hydraulikkblock

Hydrive 2020

Technische Daten	
Öldurchflussmenge	55 - 190 l/min
Systemdruck	50 - 350 Bar
Lüfterdrehzahl	2800 U/M
Rücklaufdruck	1 - 5 Bar
Wärmeableitung	20 kW bei 40° Temperaturerhöhung
Lüftermotorleistung	8,2 l/min
Gewicht (ohne Öl)	35 kg
Inhalt des Öltanks	17 l

Änderungen vorbehalten



Mouvex behält sich das Recht vor, die in diesem Dokument enthaltenen Angaben und Aufmachungen ohne Vorankündigung zu ändern. Nicht vertragliches Dokument. 11/2011



ZI la Plaine des Isles
 rue des Caillottes
 89000 AUXERRE - FRANCE
 Tél : + 33.3.86.49.86.30
 Fax + 33.3.86.46.42.10
 contact@mouvex.com

www.mouvex.com



Distributed by :