

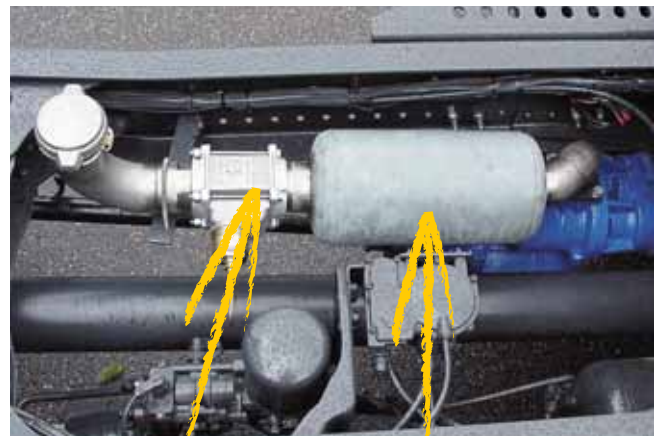
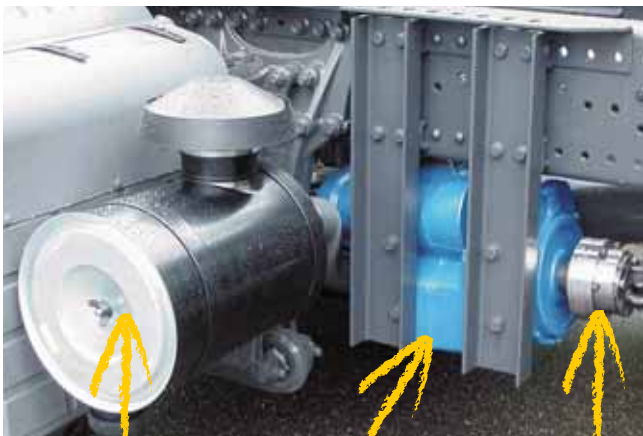
Schraubenkompressor System DDK

Individueller Bausatz für ein direkt angetriebenes System

Kompressor

Drehmomentbegrenzer
Rückschlag- und
Sicherheitsventil
Schalldämpfer
Ansaugfilter

- Mouvex liefert Einzelkomponenten für direkt angetriebene Kompressoren (Lieferumfang s. Foto).
- Diese Bauteile sind als Einzelkomponenten je nach Kompressorgröße und bedarf verfügbar.



Ansaugfilter

Kompressor

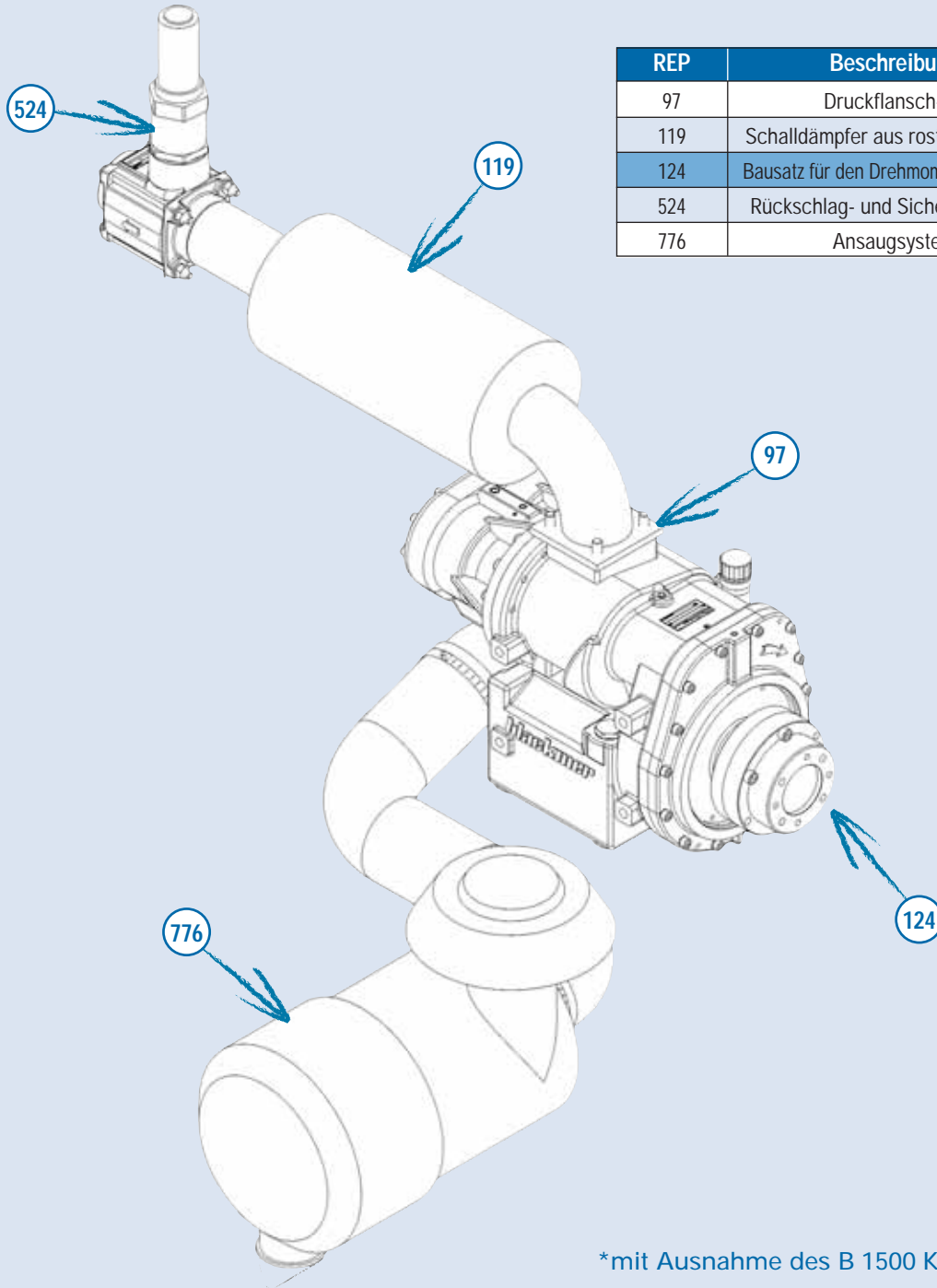
Drehmomentbegrenzer

Rückschlag- und
Sicherheitsventil

Schalldämpfer



Schraubenkompressor System DDK



REP	Beschreibung	Menge
97	Druckflansch-Kit	1
119	Schalldämpfer aus rostfreiem Stahl	1
124	Bausatz für den Drehmomentbegrenzer	1
524	Rückschlag- und Sicherheitsventil	1
776	Ansaugsystem	1

*mit Ausnahme des B 1500 Kompressor



Mouvex behält sich das Recht vor, die in diesem Dokument enthaltenen Informationen und Präsentationen ohne Vorankündigung zu ändern. Kein Vertragsdokument.
Printed in FRANCE by Filigrane
© 2009 Mouvex

ZI la Plaine des Isles
rue des Caillottes
89000 AUXERRE - FRANCE
T + 33.3.86.49.86.30
F + 33.3.86.46.42.10
contact@mouvex.com



Ihr Händler :