

# Schraubenkompressor B 200

für Flüssigkeiten  
120 bis 180 m<sup>3</sup>/h

## B 200-10L

700 bis 1000 U/min L ↻

## B 200-12R

840 bis 1200 U/min R ↻

### Masse :

B 436 x H 215 x L 133 mm

**Gewicht** : 26,5 kg

**Lastmoment** : < 50 Nm



## Die Lösung für die optimale Direktmontage

### 3 Versionen

Version: Am Nebenantrieb  
direkt angeflanscht (PF)



Zahnwelle für  
die Direktmontage  
am Nebenantrieb

Version: Antriebswelle  
mit Keil



Keilwelle  
für Elektromotorantrieb

Version: Hydraulikantrieb  
(HY)

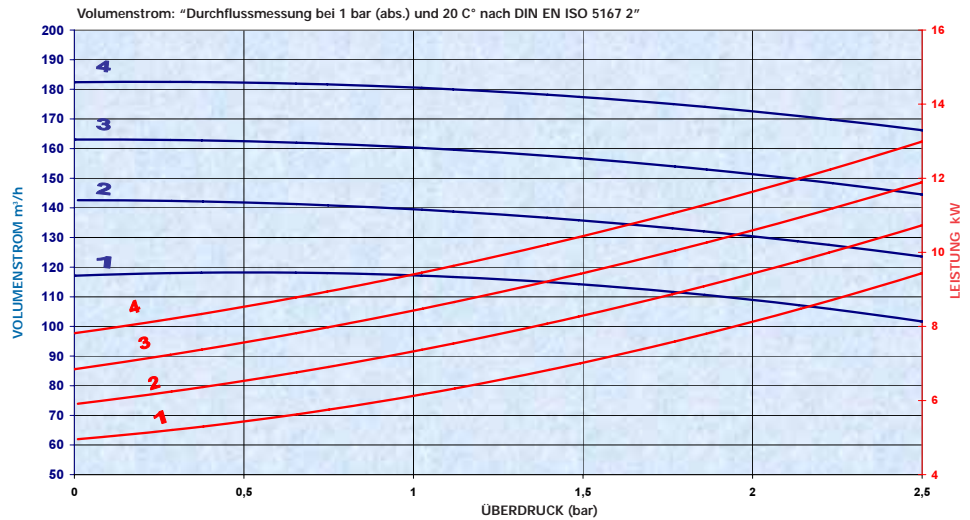


Hohlwelle für  
die direkte Montage  
eines Hydraulikmotors



# Schraubenkompressor B 200

## ◆ Volumen (m<sup>3</sup>/h) / Leistung (kW)



## ◆ Drehzal (U/min)

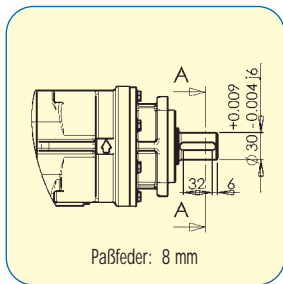
### KOMPRESSORDREHZAHL

VERSION	1	2	3	4
12R	840	960	1080	1200
10L	700	800	900	1000

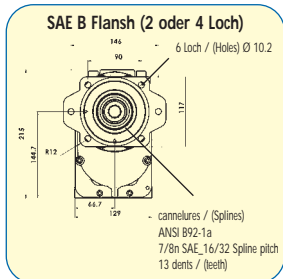
## ◆ Drehmoment (Nm) / Druck (bar)

Druck (bar)*			
VERSION	1.5	2.0	2.5
12R	100	111	124
10L	83	93	103

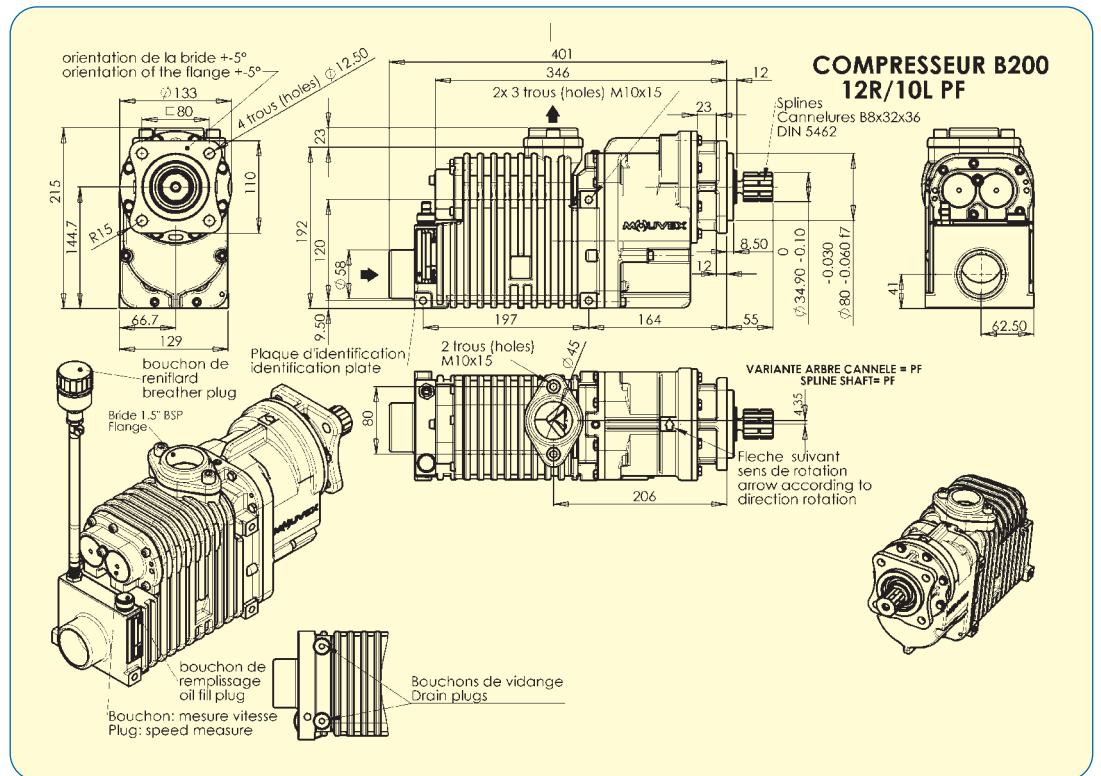
\* bei max. Drehzahl



Version: Antriebswelle mit Keil



Version: Hydraulikantrieb (HY)



Version: Am Nebenantrieb direkt angeflanscht (PF)



ZI la Plaine des Isles  
rue des Caillottes  
89000 AUXERRE - FRANCE  
T + 33.3.86.49.86.30  
F + 33.3.86.46.42.10  
contact@mouvex.com



Ihr Händler :