



Schraubenkompressor-Paket B200 Flow Control für Flüssigkeiten 180m³/h

B200

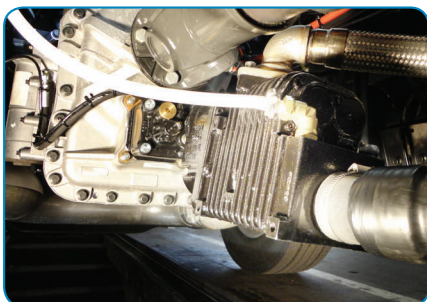
FLOW CONTROL

Der neue B 200 Flow Control, geeignet für eine Vielzahl von Anwendungen



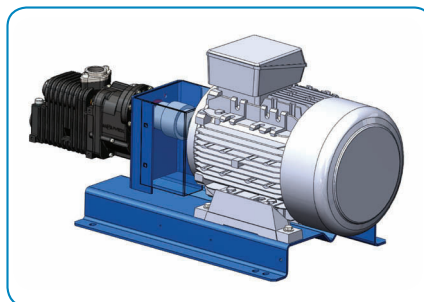
Mouvex® Schraubenkompressor
B200 Flow Control

Direkt angeflanshtes ungekühltes System verfügbar in rechts- oder linksdrehender Ausführung



**Version: Am Nebenantrieb
direkt angeflansht (PF)**

Zahnwelle für die Direktmontage am Nebenantrieb



**Version: Antriebswelle
mit Keil**

Keilwelle für Elektromotorantrieb

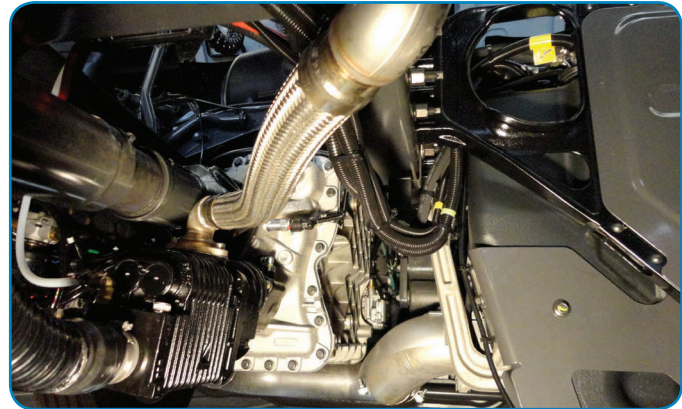
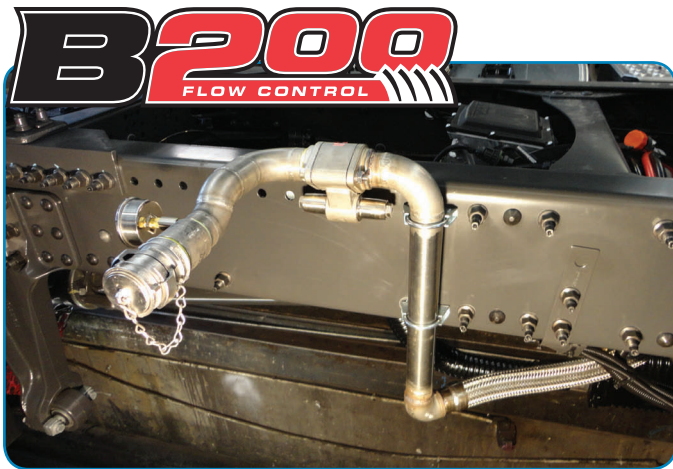


Version: Hydraulikantrieb (HY)

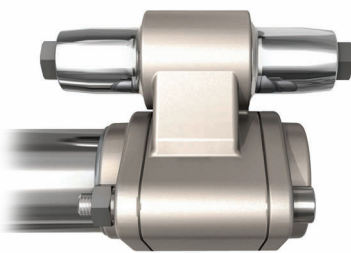
Hohlwelle für die direkte Montage
eines Hydraulikmotors



Schraubenkompressor-Paket B200 Flow Control für Flüssigkeiten 180m³/h



Der neue B200 Flow Control stammt von Mouvex, dem führenden Hersteller von Schraubenkompressoren-Technik im Schüttguttransport. Der Flow Control wartet mit erstklassiger, robuster und kompakter Bauweise auf und wurde mit besonderen Schutzvorrichtungen verbessert. Dank seiner durchsatzoptimierten Konstruktion können Kunden so effizient arbeiten, wie es mit keinem anderen Rotationskompressor möglich ist.



Flow Control Sicherheits- und
Rückschlagventil
(Lieferung mit B200 Flow Control)



Ansaugfilter
(optional)



Entlastung Druckschlauch
(optional)



Hydrive Hydraulik-Ölkühler
(optional)



Luftansaug-Set
(Lieferung mit B200 Flow Control)

Überlastschutz

Version	Wellenversion	Sicherheitselement
PF		durch die integriert Sollbruchstelle an der Antriebswelle
PS		durch den Überlastschutz des Elektromotors
HY		durch das Sicherheitsventil im HYDRIVE

Vertrieb durch :



1401-013 DE

© 2013 Mouvex



ZI la Plaine des Isles
2 rue des Cailottes
F-89000 AUXERRE - FRANCE
Tél : + 33.3.86.49.86.30
Fax: + 33.3.86.46.42.10
contact@mouvex.com
www.mouvex.com